

PND-A9081RV

Cámara dome AI IR de red 4K



Características principales

- Hasta 3840x2160 de resolución 4K
- 0,05Lux en F1.6 (Color), 0Lux (N/B, LED IR activado)
- Día y Noche (ICR), WDR (120 dB)
- Códec H.264, H.265, MJPEG, WiseStreamII
- Analítica de video basada en inteligencia artificial
 - Detección y clasificación de objetos (persona, rostro, vehículo, matrícula)
 - Atributo, BestShot
- Compatible con Wisenet Retail Insight v2.0 for Business Intelligence
 - Conteo de personas basado en edad/género
 - Mapa de calor
 - Gestión de colas
- Estructura modular para una fácil instalación

Video	
Dispositivo de proyección de imagen	CMOS 1/1,8" de 8MP
Píxeles efectivos	3864(H)x2180(V)
Iluminación mínima	Color: 0,05Lux(F1.6, 1/30seg) B/N: 0Lux(LED IR activado)
Salida de video	CVBS: 1,0 Vp-p / 75Ω compuesto, 720x480 para instalación USB: Micro USB tipo B, 1280x720 para instalación
Lente	
Distancia focal (proporción de zoom)	4,5~10mm(2,2x) lente varifocal motorizada
Tasa de apertura máxima	F1.6(gran angular)~F2.65(Teleobjetivo)
Campo de visión angular	H:101,4°(gran angular)~45,5°(Teleobjetivo) / V:53,6°(gran angular)~25,5°(Teleobjetivo) / D:120,7°(gran angular)~52,3°(Teleobjetivo)
Distancia mínima del objeto	0,5 m
Control de enfoque	Enfoque simple
Tipo de lente	Iris automático DC, Iris P
Panoramización / Inclinación / Rotación	
Rango de panoramización / inclinación / rotación	0°~360° / -45°~85° / 0°~355°
Especificación operacional	
Longitud visible del infrarrojo	30 m
Título de cámara	Apagado / Encendido (Se muestran 85 caracteres)
Día y noche	Automático (ICR)
Compensación de luz de fondo	BLC, WDR, SDR
Amplio Rango Dinámico	120dB
Reducción de ruido digital	SSNRV
Estabilización de imagen digital	Compatible (sensor giroscópico integrado)
Detección de movimiento	8ea, zonas poligonales
Máscara de privacidad	6ea, zonas rectangulares - Color: Gris / Verde / Rojo / Azul / Negro / Blanco
Control de ganancia	Bajo / Medio / Alto
Balance de blancos	ATW / AWC / Manual / Ambiente interno / Ambiente externo
LDC	Compatible
Velocidad de obturador electrónico	Mínima / Máxima / Antifluctuación (1/5 ~ 1/12.000 s)
Rotación de video	Giro, Espejo, Modo de vista del pasillo (90°/270°)
Analíticas	- Tipo de objeto clasificado: Persona/rostro/vehículo/matricula con atributos, BestShot por objeto - Eventos de análisis basados en un motor de IA: Detección de objetos, detección direccional, seguimiento automático digital, entrada/salida, merodeo, línea virtual - Eventos de análisis: Detección de desenfoco, detección de movimiento, aparición/desaparición, manipulación, detección de audio, clasificación de sonido, detección de choque
Inteligencia empresarial	Conteo de personas, gestión de colas, mapa de calor basado en un motor de IA
E/S de alarma	Entrada 1ea / Salida 1ea / Potencia DC 12V (Máx. 50mA) 1 ea
Disparadores de alarma	Analítica, Desconexión de red, Entrada de alarma

Eventos de alarma	Carga de archivos por FTP y correo electrónico Notificación por medio de correo electrónico SD/SDHC/SDXC o NAS grabando en los disparadores de eventos Salida de alarma Transferencia
Entrada de audio	Seleccionable (entrada de micrófono / entrada de línea/, micrófono incorporado) Tensión de alimentación: 2,5VCC (4mA), impedancia de entrada: 2K Ohm
Salida de audio	Salida de línea, nivel máximo de salida 1Vrms
Red	
Ethernet	RJ-45 (10/100/1000BASE-T)
Compresión de video	H.265/H.264: Principal / Alto, MJPEG
Resolución	3840x2160, 3072x1728, 2592x1944, 2688x1520, 2560x1440, 2048x1536, 1920x1080, 1600x1200, 1280x1024, 1280x960, 1280x720, 1024x768, 800 x 600, 800 x 448, 720 x 576, 720x480, 640x480, 640x360
Máximo de cuadros por segundo	H.265/H.264: Máximo 30 fps MJPEG: Máximo 15 fps
Smart Codec	Manual (área 5ea), WiseStreamII
Control de velocidad de bits	H.264/H.265 CBR o VBR, MJPEG: VBR
Transmisión	Unicast (20 usuarios) / Multicast Múltiples transmisiones (Hasta 3 perfiles)
Compresión de audio	G.711 u-law / G.726 Seleccionable G.726(ADPCM) 8KHz, G.711 8KHz G.726: 16Kbps, 24Kbps, 32Kbps, 40Kbps AAC-LC: 48Kbps en 16KHz
Protocolo	IPv4, IPv6, TCP/IP, UDP/IP, RTP(UDP), RTP(TCP), RTCP,RTSP, NTP, HTTP, HTTPS, SSL/TLS, DHCP, FTP, SMTP, ICMP, IGMP, SNMPv1/v2c/v3(MIB-2), ARP, DNS, DDNS, QoS, UPnP, Bonjour, LLDP, SRTP (TCP, UDP Unicast)
Seguridad	Autenticación de inicio de sesión HTTPS (SSL) Autenticación de inicio de sesión resumida Filtrado de dirección IP Registro de acceso de usuario Autenticación 802.1X (EAP-TLS, EAP-LEAP) Certificado del dispositivo (Hanwha Techwin Root CA)
Almacenamiento de borde	Tarjeta micro SD/SDHC/SDXC con 2 ranuras, capacidad total de 512GB
Interfaz de programación de aplicaciones	Perfil ONVIF S/G/T SUNAPI (HTTP API) Plataforma abierta Wisenet
Visor web	Sistemas Operativos compatibles: Windows 8.1, 10, Mac OS X 10.12, 10.13, 10.14 Navegador recomendado: Google Chrome Navegador compatible: MS Internet Explorer 11, MS Edge, Mozilla Firefox (sólo Windows de 64 bits), Apple Safari (sólo Mac OS X)
Memoria	4096MB de memoria RAM, Flash 512MB
Especificación ambiental	
Temperatura / humedad de funcionamiento	-25 °C a +50 °C / menos de 90% de HR
Temperatura / humedad de almacenamiento	-50°C a +60°C / menos de 90% de HR
Certificación	IP52, IK10
Especificación eléctrica	
Tensión de entrada	PoE+(IEEE802.3at), 12VCC
Consumo de energía	PoE+: Máximo 20,00W, típico 16,00W 12 VCC: Máximo 17,70W, típico 14,00W

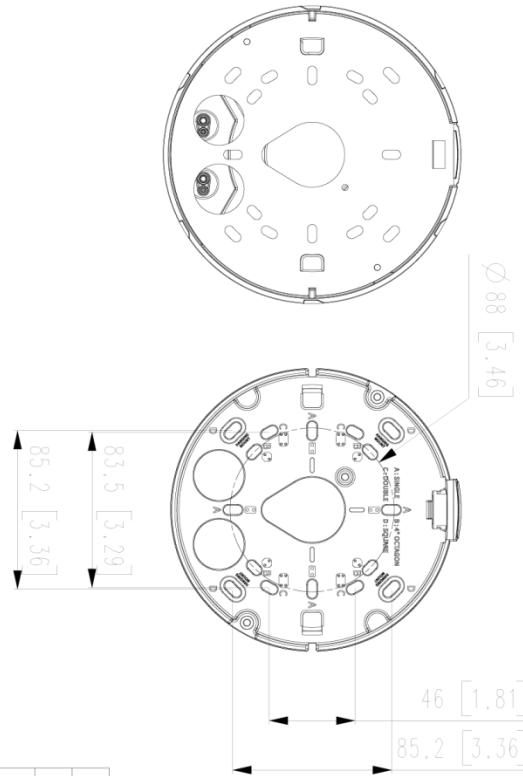
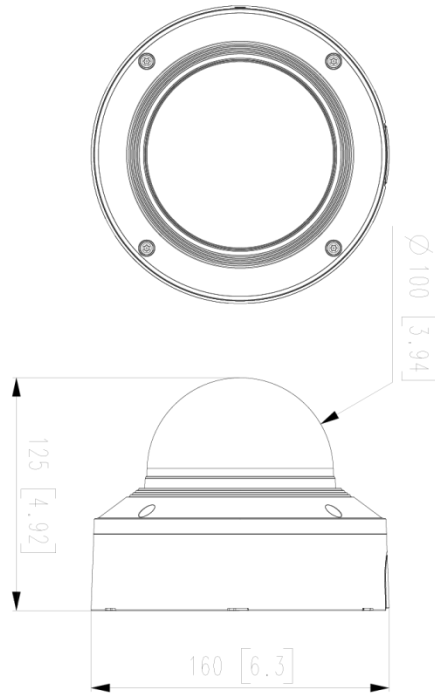
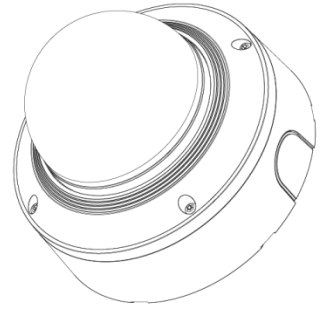
Especificación mecánica

Color / material	Blanco / Aluminio
Código RAL	RAL9003
Dimensiones del producto / peso	Ø160x125 mm, Peso : 1,60 Kg
Compatibilidad con Gangbox	Sencilla, doble, octógona de 10,16 cm, cuadrada

DORI

Detectar (25PPM/ 8PPF)	Gran angular: 62,9 m / Teleobjetivo: 183 m
Observar (63PPM/ 19PPF)	Gran angular: 25,1 m / Teleobjetivo: 73,3 m
Reconocer (125PPM/ 38PPF)	Gran angular: 12,6 m / Teleobjetivo: 36,6 m
Identificar (250PPM/ 76PPF)	Gran angular: 6,3 m / Teleobjetivo: 18,3 m

- La información/especificación más recientes del producto se puede encontrar en hanwhasecurity.com
- Diseños y especificaciones están sujetos a cambios sin previo aviso.
- Wisenet es una marca registrada de Hanwha Techwin, anteriormente conocida como Samsung Techwin.



No.	MODEL NAME	DATE
16		
15		
14		
13	XND-9082RV	19.12.18
12	XND-7082RV	19.12.18
11	XND-6082RV	19.12.18
10	PND-A7081RV	19.12.18
9	PND-A6081RV	19.12.18
8	XND-8081REV	19.12.18
7	XND-6081REV	19.12.18
6	PND-A9081R	19.09.20
5	XND-8081RV	19.09.20
4	XND-6081RV	19.09.20
3	XND-6081V	19.09.20
2	XND-8081VZ	19.09.20
1	XND-6081VZ	19.09.20